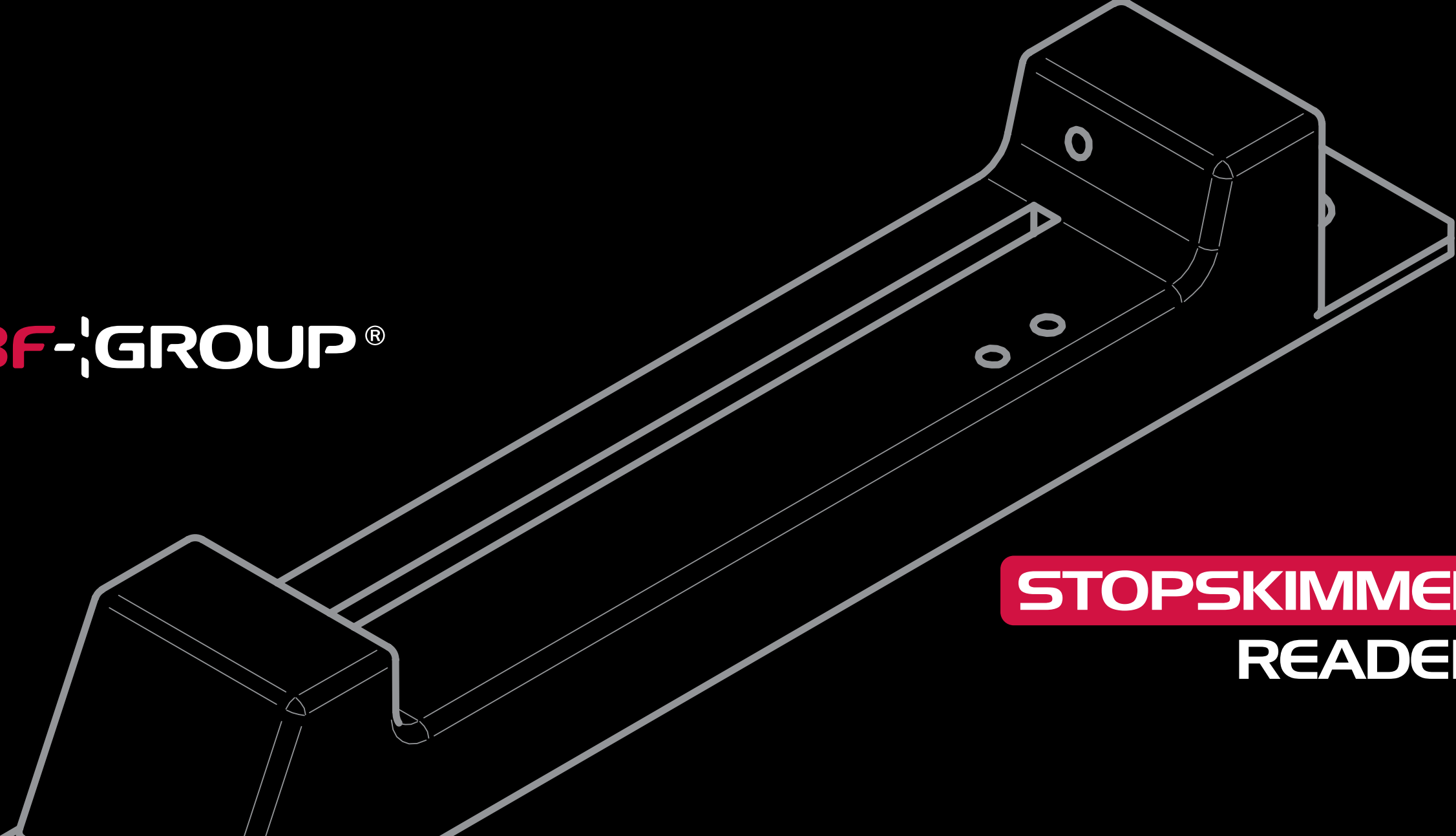




PBF-GROUP®

Антискимминговая система
ограничения доступа

PBF-GROUP®



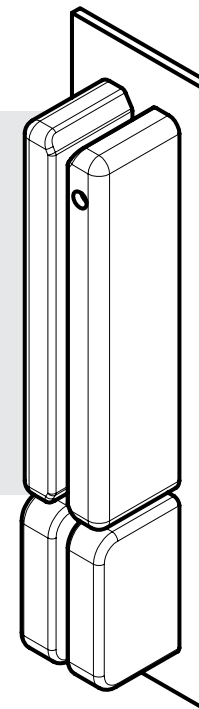
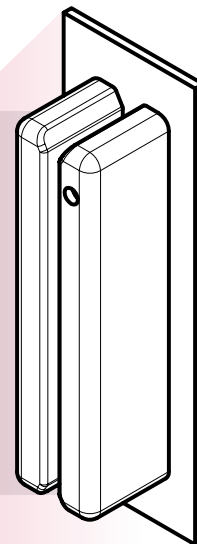
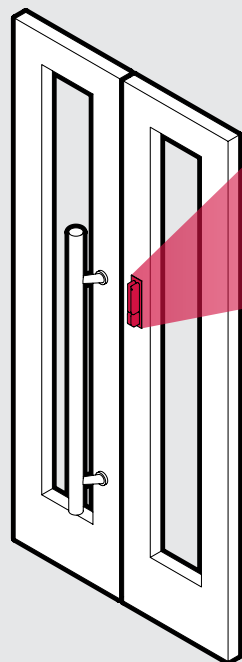
STOPSKIMMER®

READER

Антискимминговая система ограничения доступа к банкомату

Скимминговые наклейки устанавливаются на считыватели системы ограничения доступа в отделения банка, перед ним, за ним, поверх ридера.

В настоящее время зафиксирован рост установки накладных скимминговых устройств, для кражи информации с пластиковых карт с магнитной полосой.



Система ограничения доступа к банкомату предназначена для повышения безопасности клиентов при совершении операций и ограничения доступа к банкомату посторонних лиц.

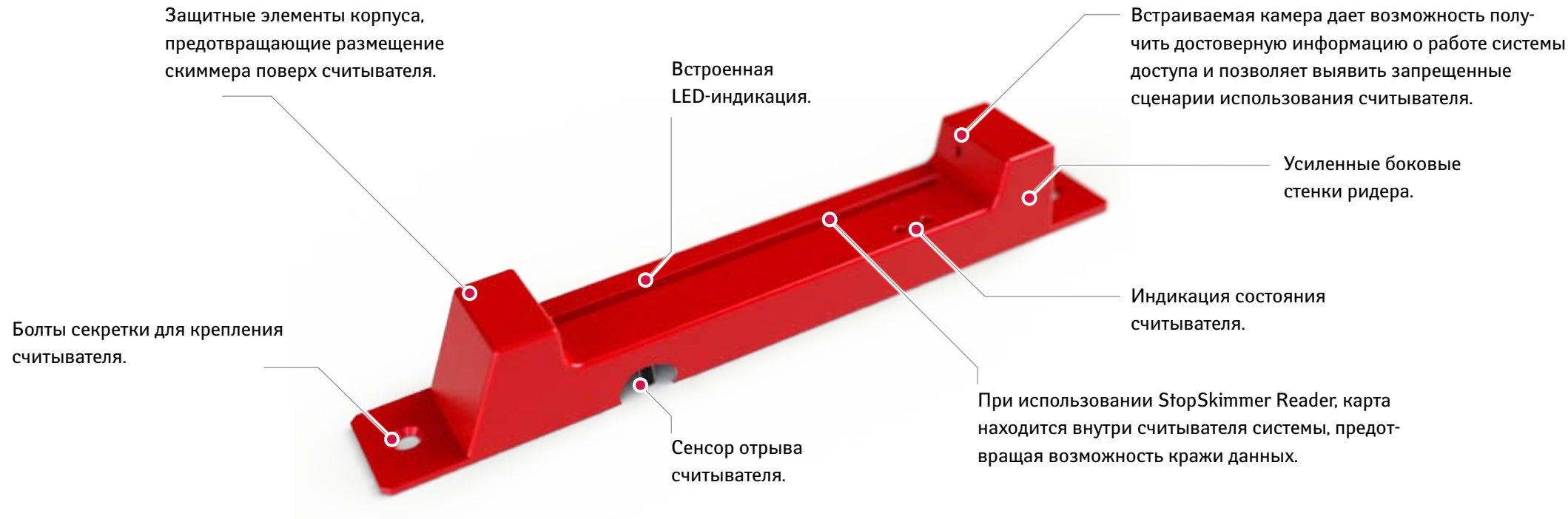
Система позволяет сократить накладные расходы на эксплуатацию помещения банков, а также повысить уровень комфорта обслуживания клиентов.

Простой отказ от системы ограничения доступа к банкомату, проблему не решает. Злоумышленники ставят скимминговый ридер, даже в отсутствии штатного считывателя системы, и клиенты ошибочно используют его, что в последствие может привести к потере денежных средств.

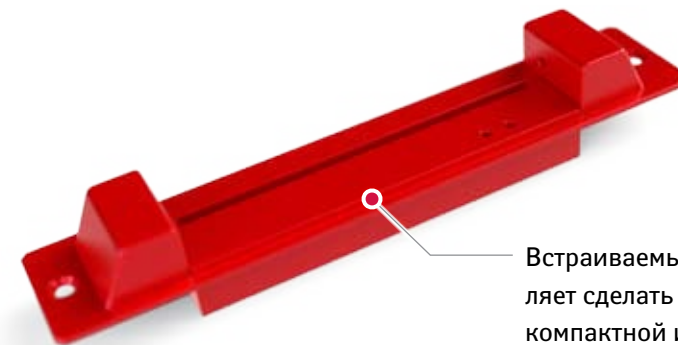
Антискимминговый считыватель StopSkimmer Reader имеет два типа исполнения: для внутреннего и внешнего монтажа.

Что такое StopSkimmer Reader?

Считыватель банковских карт с магнитной полосой предназначен для считывания идентификационной информации клиента для принятия решения о доступе или отказе в банкоматную комнату.



StopSkimmer Reader
внешний

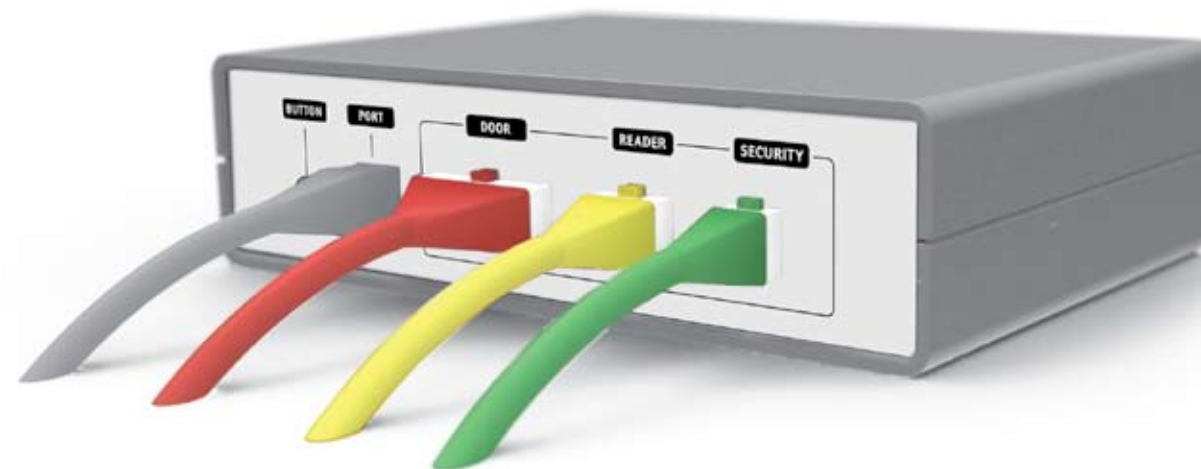


StopSkimmer Reader
внутренний

Продукт находится в стадии патентования.

Что такое StopSkimmer Reader Controller?

Блок управления антискимминговой системой ограничения доступа с возможностью организации он-лайн мониторинга. Блок управления доступа в банкоматную комнату, позволяет контролировать работу электромеханического замка, анализировать «черный список» карт с магнитной полосой, а также имеет возможность удаленного обновления программного обеспечения.



*StopSkimmer Reader Controller
задняя панель*

Возможности и преимущества

- • • **Оперативная загрузка «черного списка» карт.**

- • • **Высокая надежность.**

- • • **Удаленное обновление ПО блока управления.**

- • • **Простота монтажа и эксплуатации.**

- • • **Доступная стоимость основных модулей системы.**



*StopSkimmer Reader Controller
передняя панель*

Предоставление доступа к банкомату владельцам пластиковых карт платежных систем, обслуживаемых данным банкоматом.

Возможность ограничения доступа к банкомату лиц, у которых отсутствует пластиковая карта, обслуживаемая данным банкоматом.

Запись тревожных сообщений системы в энергонезависимый журнал событий.

Контроль времени нахождения клиента в зоне обслуживания банкомата с помощью программируемого таймера.

Возможность опционального расширения функциональных возможностей системы в соответствии с требованиями заказчика.

Удаленное администрирование системы.

Сертификат Ростеста свидетельствует, что объект сертификации соответствует установленным для него стандартам и нормам, существующим в законодательстве РФ.



Что такое система мониторинга?

Сервер мониторинга и управления — система для получения тревожных сообщений от антискимминговой системы ограничения доступа в режиме реального времени, с возможностью хранения и отображения функционирования сети антискиммингового оборудования.

Возможности и преимущества

Просмотр тревожных событий системы в реальном времени.

Экспорт данных в другие приложения и составление отчетов.

Анализ состояния режима работы считывателя.

Функция сохранения данных при потере интернет соединения между StopSkimmer Reader Controller и сервером.

Посылка системой своего состояния — keep alive сообщения.

Возможность удаленной загрузки «черного списка» карт.

Возможность удаленного обновления программного обеспечения .

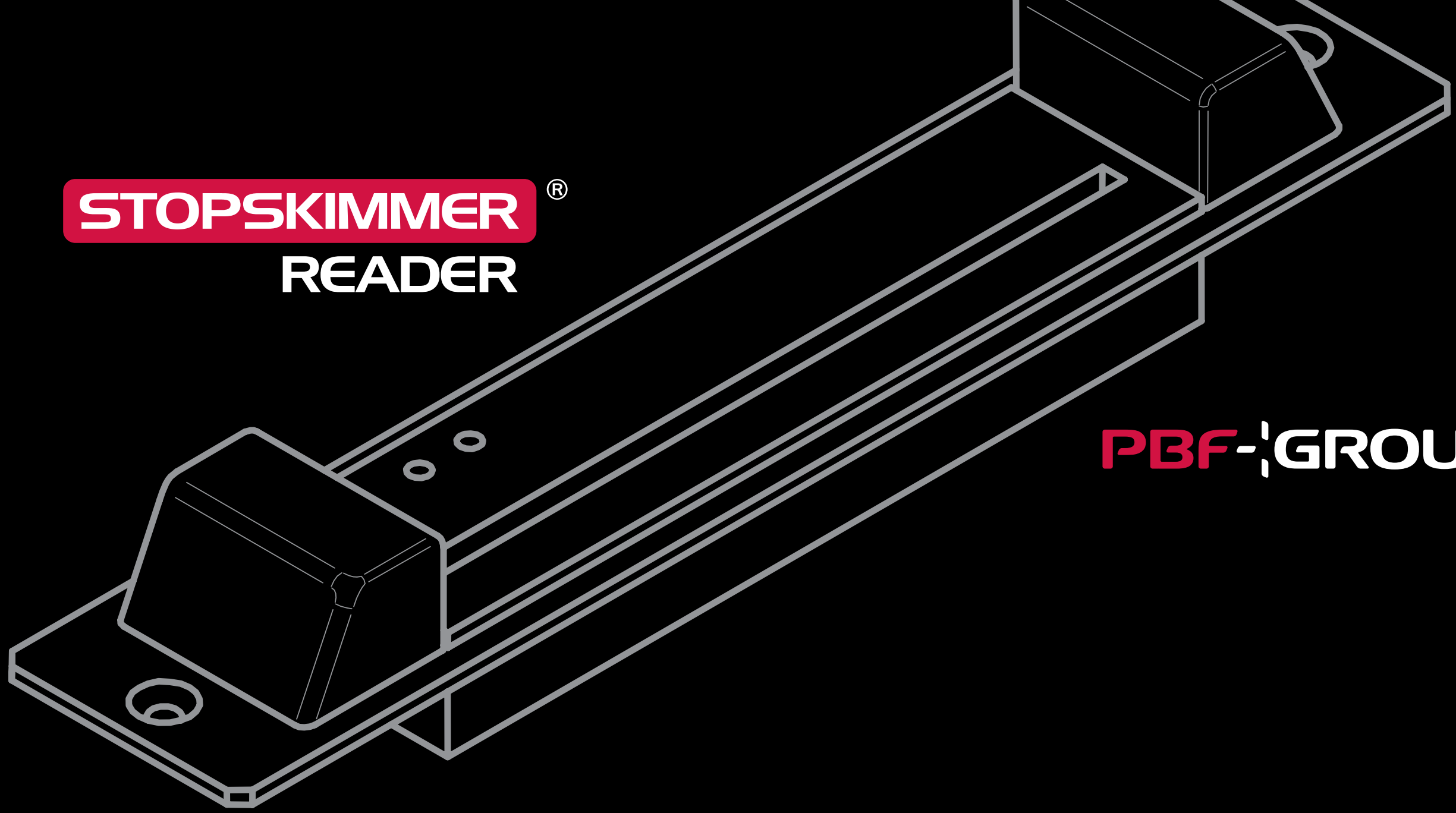
Удобный пользовательский интерфейс.

Количество подключаемых к системе мониторинга устройств неограниченно.

Возможность использования низкопроизводительных каналов передачи данных.

Обеспечение доступа администраторов системы к информации в соответствии с принятым разграничением прав доступа и политиками безопасности.

STOPSKIMMER®
READER



PBF-GROUP®



PBF-GROUP®

www.pbfgroup.ru

info@pbfgroup.ru

+7 (495) 792-11-59